

SmartLift mekanismi / SmartLift mekanism

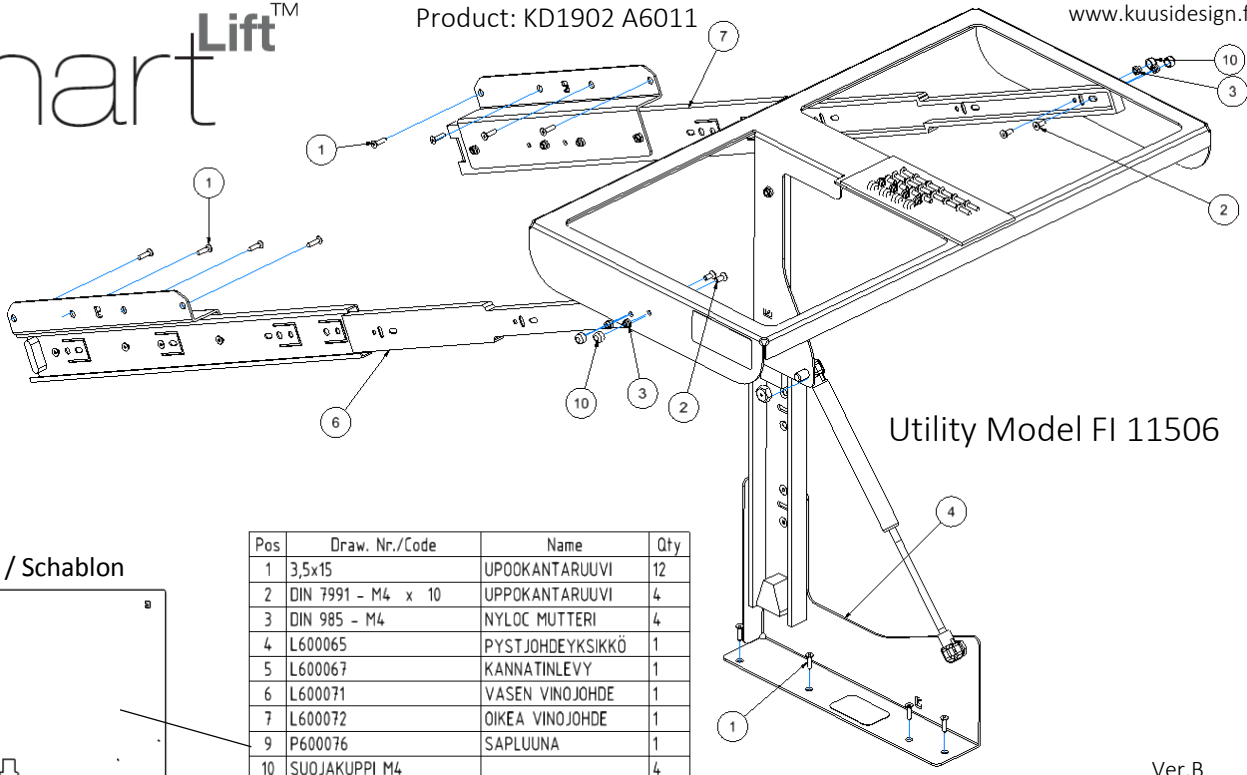
Asennusohje / Käyttöohje Installationsanvisning / Bruksanvisning



www.kuusidesign.fi

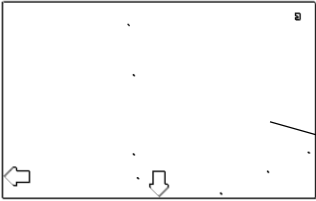
Product: KD1902 A6011

SmartLift™



Utility Model FI 11506

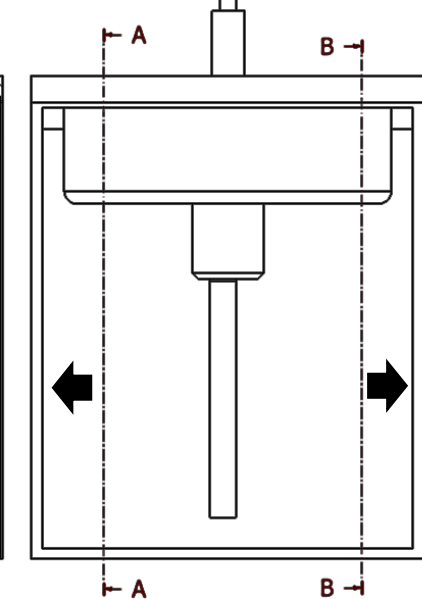
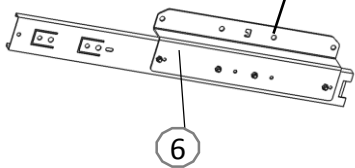
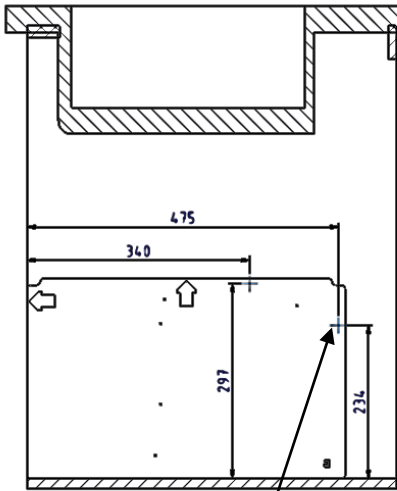
Sapluuna / Schablon



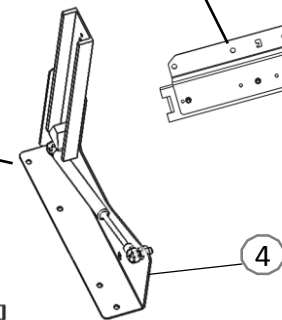
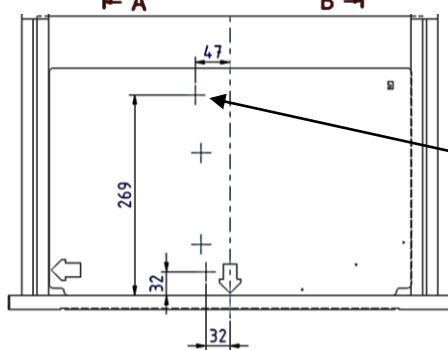
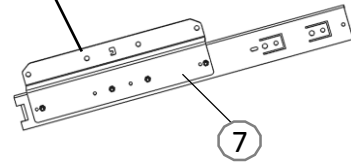
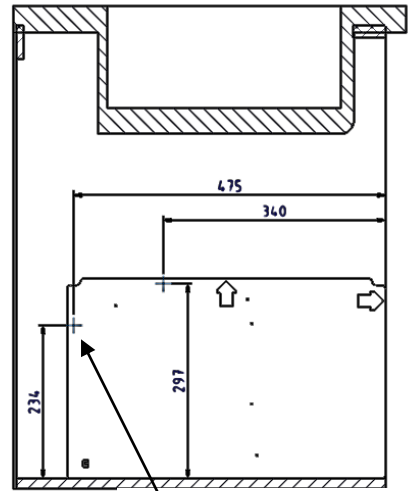
Pos	Draw. Nr./Code	Name	Qty
1	3,5x15	UPOOKANTARUUVI	12
2	DIN 7991 - M4 x 10	UPOOKANTARUUVI	4
3	DIN 985 - M4	NYLOC MUTTERI	4
4	L600065	PYSTYJÖHDEYKSIKKÖ	1
5	L600067	KANNATINLEVY	1
6	L600071	VASEN VIINOJÖHDE	1
7	L600072	OIKEA VIINOJÖHDE	1
9	P600076	SAPLUUNA	1
10	SUOJAKUPPI M4		4

Ver.B

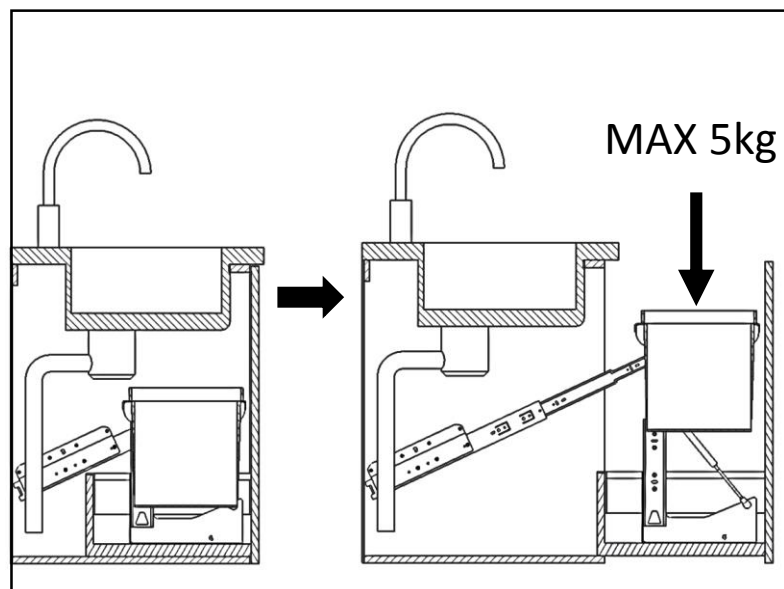
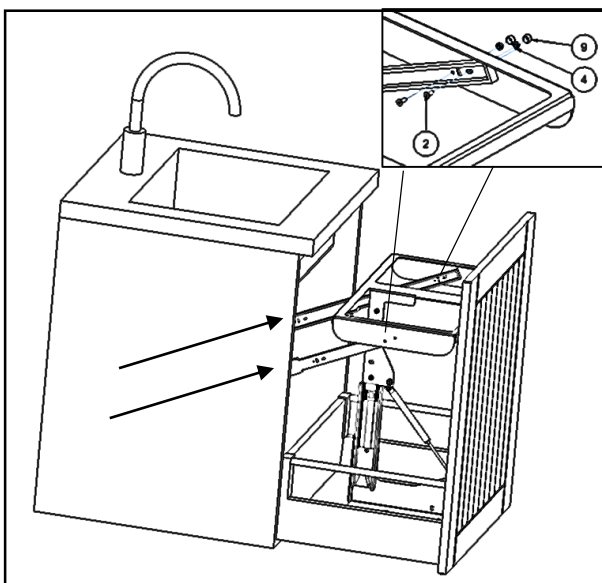
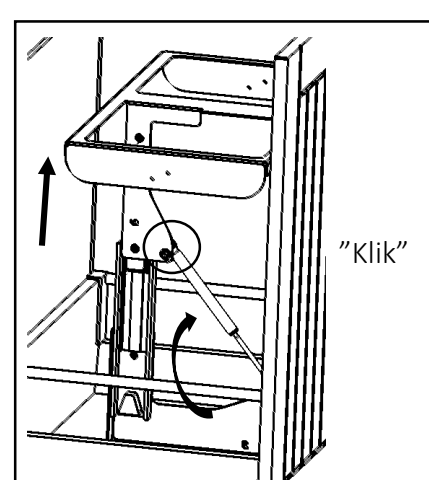
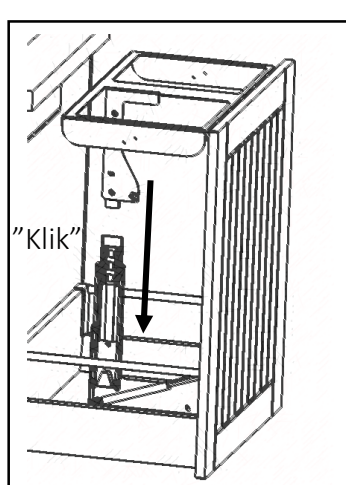
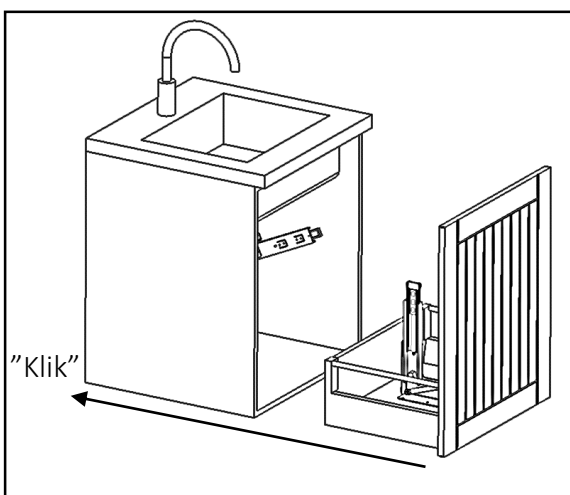
A-A (1:5)



B-B (1:5)



Käytä sapluunaa / Använd Schablon



SmartLift KD1902 A6011

yhteensopivuus / Förenlighet

Kaappi, vetolaatikko, tiskiallas / Skåp, låda, diskho

Jäteastia vaihtoehdot /
Sopsortering alternativ

